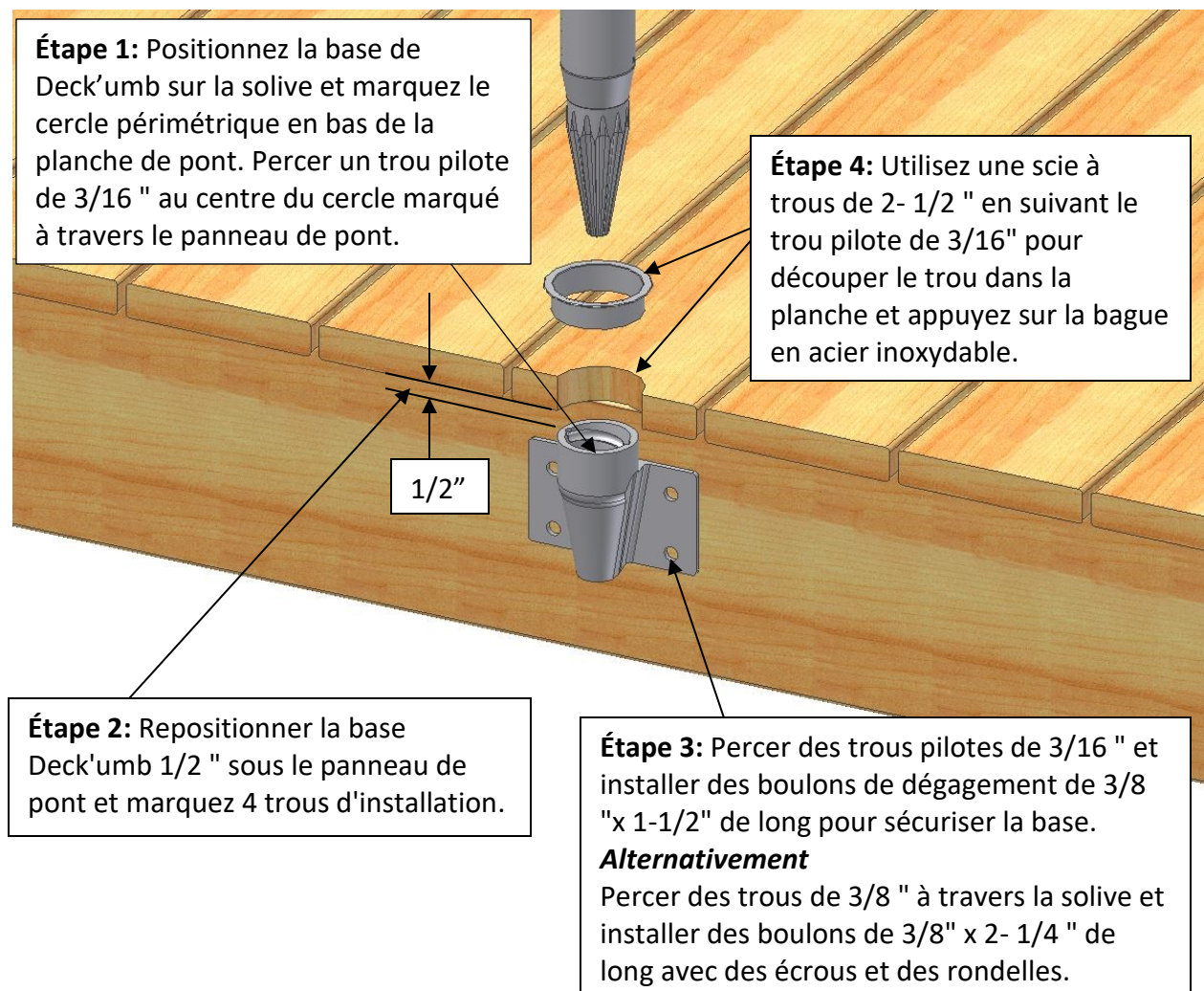


Outils et Matériel Requis :

- Foret de 3/16" et Boulons de latence 3/8" x 1-1/2" (4 Boulons requis).
OU Foret de 3/8" et Boulon avec écrous et rondelles 3/8" x 2-1/4" (4 ensembles requis).
- Scie à trous 2 - 1/2"
- Clé ou clé à douille de 9/16"



Étape 5: Insérez le support Deck'umb et alignez la goupille avec les ouvertures des fentes. Tournez le support dans le sens des aiguilles d'une montre jusqu'à ce qu'il s'arrête, puis tournez dans le sens inverse des aiguilles d'une montre pour le verrouiller dans la base.

Étape 6: Insérez le poteau de parasol dans le support et serrez le bouton pour fixer le parasol.

Enlèvement

Étape 7: Pour retirer le support de la base, tournez le support dans le sens des aiguilles d'une montre jusqu'à ce qu'il s'arrête. Ensuite, tournez-le dans le sens inverse des aiguilles d'une montre et soulevez-vous en même temps pour dégager le support de la base. Insérez le bouchon en plastique fourni dans la bague en acier inoxydable pour recouvrir le trou.

